

Anexo A - Figuras e Tabelas

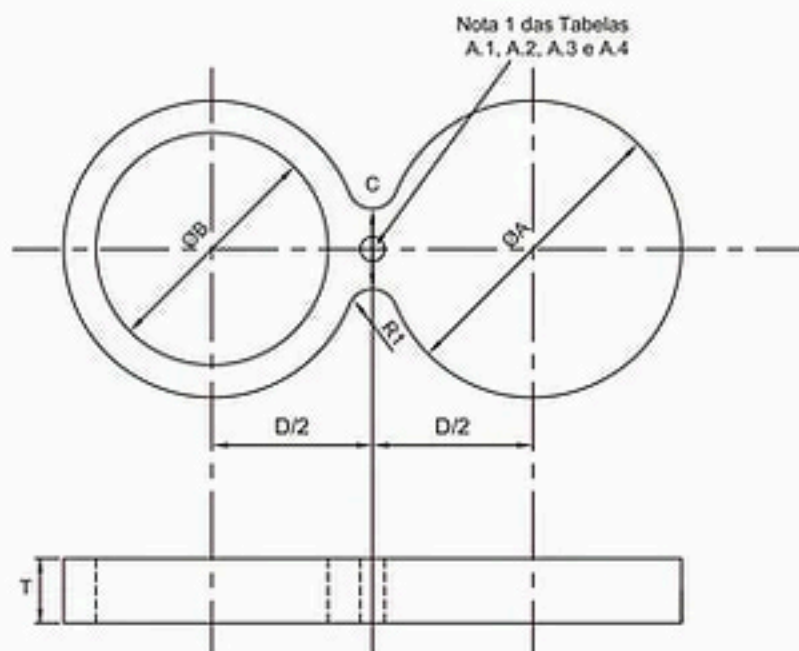


Figura "8"

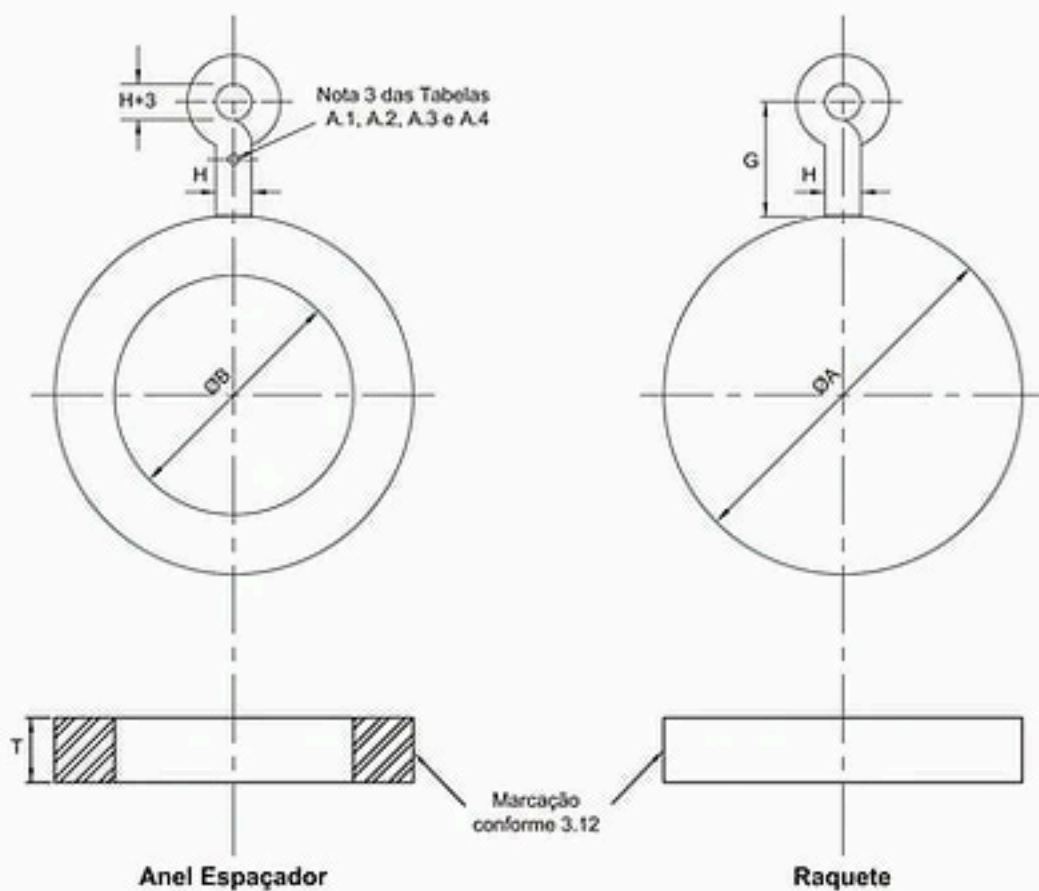


Figura A.1 - Figura "8", Raquete e Anel Espaçador para Flanges FR